



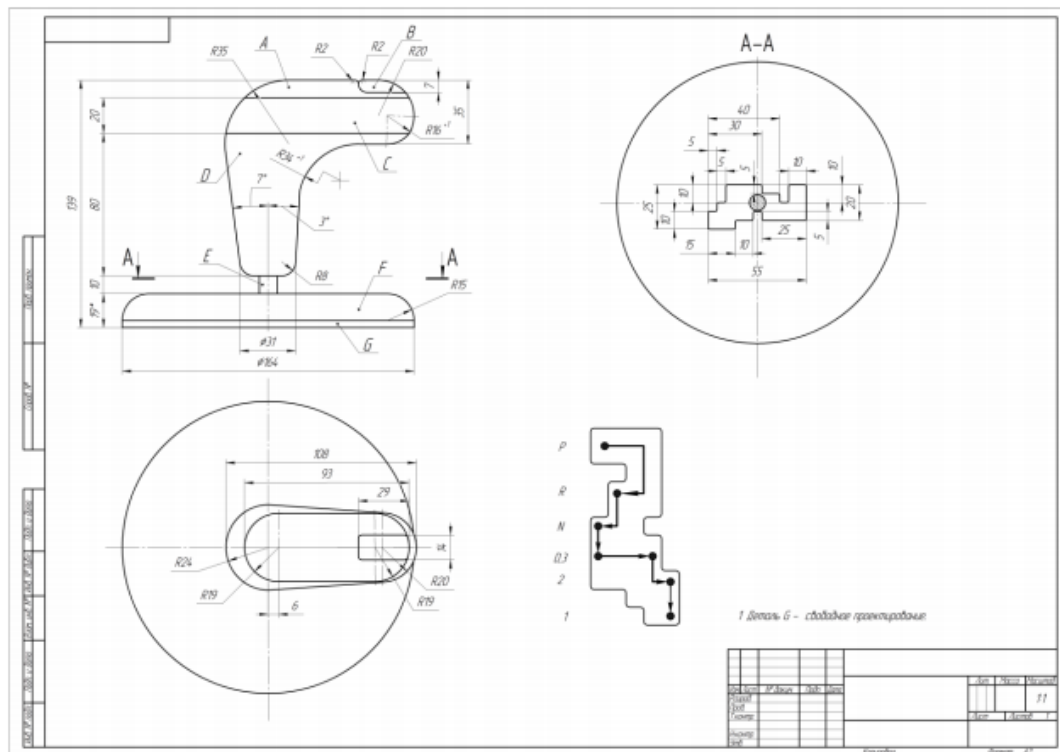
**ДЕМОНСТРАЦИОННОЙ ВАРИАНТ  
ПРАКТИЧЕСКОЙ ЧАСТИ  
ПРЕДПРОФЕССИОНАЛЬНОГО ЭКЗАМЕНА 2020 г.  
на площадке ФГБОУ ВО «РГСУ»**

**Направление:** технологическое.

**Направление подготовки:** прототипирование.

**ЗАДАЧА**

Изначальным заданием является чертеж изделия «Рычаг» (рис. 1).



**Рис. 1 Рычаг**

Экзаменуемым предстоит сделать 3D модели деталей изделия 1-2-3-4-5-6 согласно чертежу, и произвести сборку. По окончании выполнения задания экзаменуемые сдают модель сборки в формате STL и в формате программы используемой участником.

## ТЕМАТИЧЕСКОЕ СОДЕРЖАНИЕ

1. Основы САD-моделирования для 3D-печати.
2. 3D-печать корпусных деталей.
3. Создание чертежей по требованиям ЕСКД.

## КРИТЕРИИ ОЦЕНКИ

№	Критерии	Максимальные баллы
1.	Практическая реализуемость решения	8 баллов
2.	Обоснование использованных методов и применение современного оборудования	6 баллов
3.	Применение практических навыков (hard skills) в выполнении работы	5 баллов
4.	Правильность полученных результатов	7 баллов
5.	Правильность представления теории, на которой основана задача	7 баллов
6.	Самостоятельность выполнения работы	6 баллов
7.	Умение аргументировать заключения и выводы	6 баллов
8.	Умение отвечать на вопросы	5 баллов
9.	Культура публичного выступления	5 баллов
10.	Полнота ответов на дополнительные вопросы	5 баллов
<b>Максимально возможное количество баллов:</b>		<b>60 баллов</b>